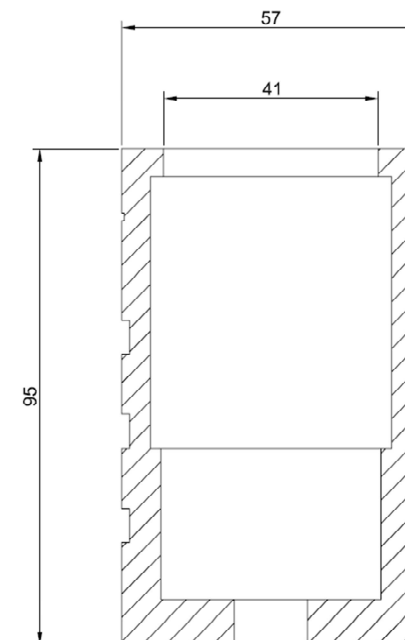
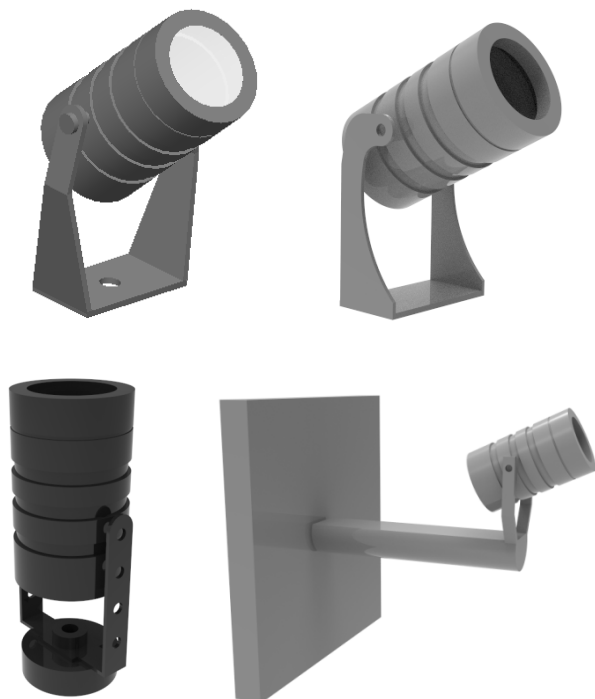
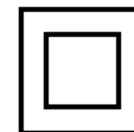


CL-RGBW 10W CLEDLIGHT by CONCEPT LIGHT

P(W)
10



Réalisation – CASINO GROUPE BARRIERE –R.OLIEL

CL-RGBW est un projecteur inclinable en aluminium thermo-laqué pour LED RGBW ou blanche (chaud/froid) pour un éclairage d'extérieur (IP65) ou intérieur.

Avec des optiques narrow, medium, wide ou elliptique, le CL-RGBW permet un éclairage direct de façade.

Ses différents coloris, formes de support ou même accessoires, permettent d'obtenir un produit personnalisé et sur mesure selon vos besoin.

Pouvant être drivé en 350 mA, 600 mA 750 mA ou 1A, pour une puissance allant de 1 à 10 W, le CL-RGBW 10W ici permet d'obtenir un éclairement différent selon son utilisation.

CARACTERISTIQUES PHOTOMETRIQUES

- Couleurs :
 - o **RGBW**
 - o (Neutral White 3700-4300K ou Cool White 5700-7000K)
 - o White 2700-8300K
- Optique 6°, **10°**, 24°, 32° ou 10°/44°

CARACTERISTIQUES ELECTRIQUES

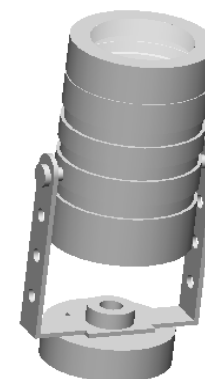
- Classe 2
- Alimentation en 350mA, **600 mA** 750mA ou 1A
- Puissance de 1W à **10 W**
- Alimentation déportée

CARACTERISTIQUES MECANIQUES

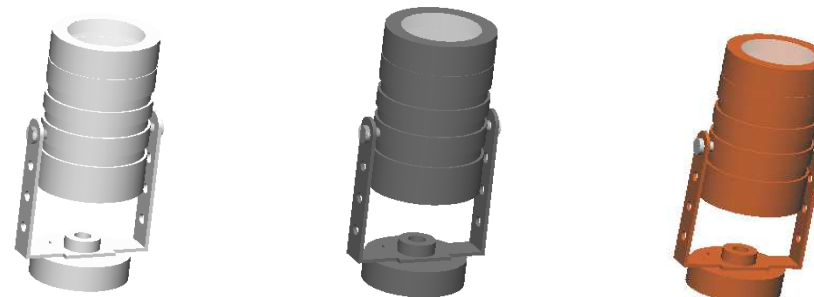
- IP65
- Corps en aluminium thermo-laqué
- Optique en verre trempé
- Projecteur inclinable
- Dimensions : 57 x 95 mm

OPTIONS

- Différentes couleurs de corps
- Différents supports
- Différents accessoires



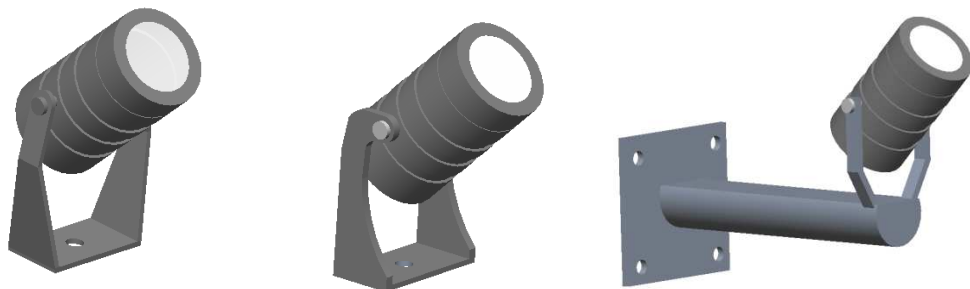
Différentes couleurs possibles



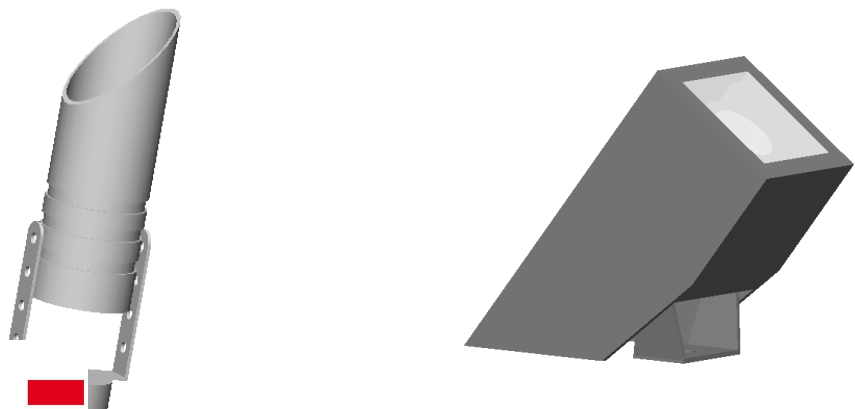
Couleurs standards : Noir, Gris, Blanc, autre RAL

OPTIONS

Supports



Accessoires



Made in France

RECOMMANDATIONS

BRANCHEMENT

Le projecteur doit être alimenté avec les courants d'alimentation préconisés.
Le branchement doit être fait en évitant une traction trop importante sur les câbles.

INSTALLATION

Le projecteur doit être utilisé dans un environnement adapté.
Ne doit pas être immergé.
Confiner le projecteur peut engendrer une hausse de sa température et donc réduire sa durée de vie.

MESURE

Les mesures ont été effectuées dans le cadre d'une utilisation normale du projecteur, dans nos locaux.
Les flux obtenus peuvent varier en fonction de l'utilisation du projecteur, de son environnement et de la qualité de son installation.