



Ribalta 1s

cod. 2300

Ribalta 3s

cod. 2301

Ribalta 4s

cod. 2302

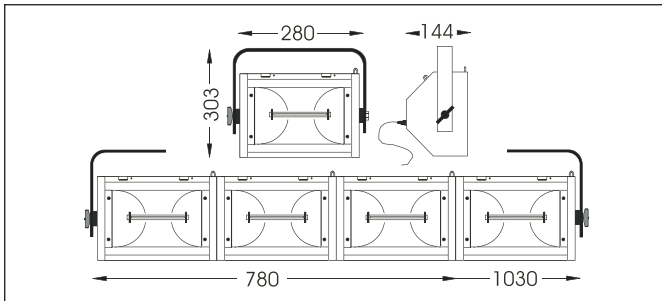
Diffusore simmetrico da 150/300/500 W
Symmetrical floodlight for 150/300/500 W lamps

Diffusore simmetrico compatto per lampade alogene da 150/300/500 W disponibile a 1,3 o 4 elementi completo di telaio porta gelatina.

Compact symmetrical floodlight for halogen 150/300/500 W lamps available in single, 3 or 4 compartment units, complete with colour frame.



Dimensions



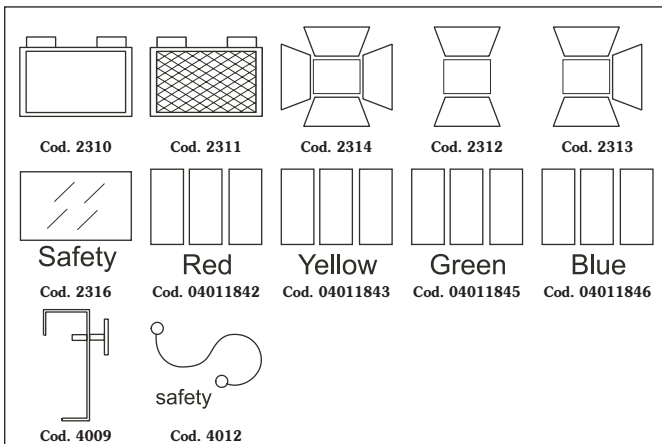
Electrical data

Tensione Alimentazione Power supply	230/240 V AC Max 2,3 A
Cavo di connessione Connection cable	1.0m, 3 x 1.5 mm ² al silicone, 1 per elemento Silicone-insulated cable, one for each unit

Operational data

Posizione di lavoro Working position	± 45° in appoggio o in sospensione ± 45° Suspending or standing
Temperatura massima Max temperature	150°C
Massima temperatura ambiente Max ambient temperature	35°C
Grado di protezione Protection rate	IP 20

Accessories



Optical data

Sistema ottico Optical system	Parabola simmetrica in alluminio Aluminium symmetrical reflector
Apertura fascio luce Beam angle	109° X, 81° Y
Distanza d'impiego Typical throw distance	1 - 5 m

Mechanical data

Corpo Body	Lamiera in acciaio Steel sheets
Verniciatura Paint	Nero, a polvere epossidica Black with epoxidic powders
Peso Netto / Lordo Weight / Packed weight	1S: 2Kg / 2,5Kg - 3S: 5,1Kg / 6,1Kg 4S: 6,6Kg / 7,6Kg
Volume Imballo Packed volume	1S: 0,02 m ³ - 3S: 0,04 m ³ - 4S: 0,05 m ³
Accesso alla Lampada Lamp access	Apertura frontale Frontal
Rete di protezione Safety guard	245 x 170 mm (in dotazione) Included
Telaio porta gelatina Colour frame	245 x 170 mm (in dotazione) Included

Compatible lamps

TYPE	BASE	POWER	TENSION	LUX	°K	LIFE h
-	R7S	150 W	230/240 V	2250	2900	2000
K9	R7S	300 W	230/240 V	5600	2900	2000
K1	R7S	500 W	230/240 V	9900	2900	2000

Photometric data with TK1 lamp

X									
DIST. m	1	2	3	4	5	6	7	8	
Lux	3330	833	370	208	133	93	68	52	
Ø. m	2,8	5,6	8,4	11,2	14,0	16,8	19,6	22,4	
Y									
DIST. m	1	2	3	4	5	6	7	8	
Lux	3330	833	370	208	133	93	68	52	
Ø. m	1,7	3,4	5,1	6,8	8,5	10,2	11,9	13,6	