



Arena 2000 th

cod. 110030

Seguipersona alogeno

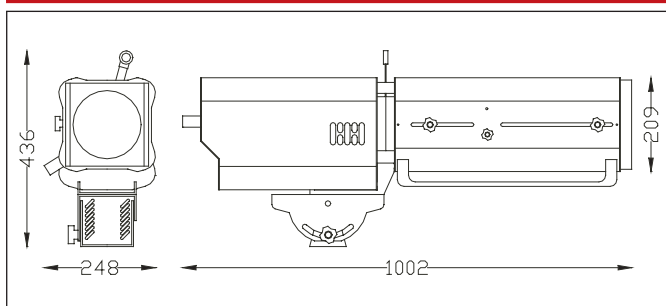
Halogen followspot

Proiettore seguipersona per lampade alogene da 2000 W ad alta resa luminosa particolarmente potente e preciso, adatto in ambienti di medie/grandi dimensioni, dotato di attenuatore/otturatore meccanico manuale, gruppo centrale girevole, supporto auto centrante con bilanciamento variabile, completo di diaframma, ghigliottine sagomatrici e telaio porta gelatina.

Followspot for 2000 W halogen lamp, with high luminous efficiency, particularly powerful and precise, suitable for medium/big venues, with rotating gate, mechanical dimmer/shutter and self-centring bearing with variable balancing, complete with iris diaphragm, shutter blades and colour frame.



Dimensions



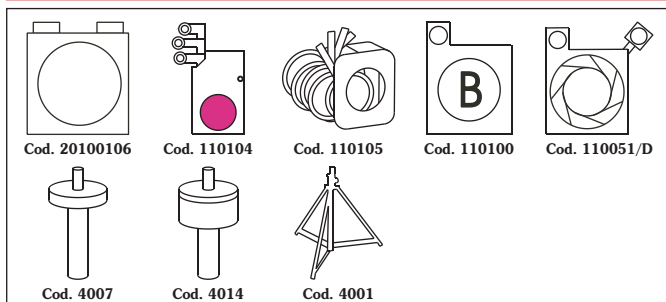
Electrical data

Tensione Alimentazione Power supply	230/240 V AC
Assorbimento massimo Max power consumption	9 A
Disconnessione Automatica Auto disconnect	Con interruttore di sicurezza bipolare Safety double-pole microswitch
Cavo di connessione Connection cable	4 mt, 3 x 2.5 mm ² al silicone Silicone-insulated cable

Operational data

Posizione di lavoro Working position	± 45° in appoggio On stand
Messa a fuoco e zoom Focus and zoom	Tramite 2 manopole laterali 2 slide controls at side
Dimmer/shutter	Meccanico - Mechanical
Temperatura massima Max temperature	180°C
Massima temperatura ambiente Max ambient temperature	35°C
Grado di protezione Protection rate	IP 20

Accessories



Optical data

Sistema ottico Optical system	Coppa vetro Ø.68 mm/condensatore a 2 lenti/zoom Ø.68 mm glass reflector/double lens condenser/zoom
Apertura fascio luce Beam angle	10° - 18° regolabile con focus e zoom variable with focus and zoom
Distanza d'impiego Typical throw distance	10 - 30 m
Diaframma ad iride Iris diaphragm	Incluso Included
Ghigliottine sagomatrici Shutter blades	4 incluse 4 included
Misura gobo Gobos dimensions	Size B

Mechanical data

Corpo Body	Profilati in alluminio e lamiera in acciaio Extruded aluminium and steel sheets
Verniciatura Paint	Nero, a polvere epossidica Black with epoxidic powders
Maniglie Handles	1 posteriore ed 1 laterale 1 rear and 1 side
Peso Netto / Lordo Weight / Packed weight	20,5 kg / 27 kg
Volume Imballo Packed volume	0.33 m ³
Rumorosità massima Max noise	46 dB
Accesso alla Lampada Lamp access	Coperchio superiore posteriore Upper rear cover
Accesso alle lenti Lens access	Coperchi scorrevoli superiori Upper sliding covers
Telaio porta gelatina Colour frame	185 x 185 mm mm (in dotazione) Included

Compatible lamps

TYPE	BASE	POWER	TENSION	LUX	°K	LIFE h
CP 75	G22	2000 W	230/240 V	50000	3200	480
CP 55	G22	2000 W	230/240 V	50000	3200	480

Photometric data with CP 75 lamp

10°								
DIST. m	10	15	18	20	22	25	28	30
Lux	4644	2064	1433	1161	960	743	592	516
Ø. m	1,8	2,6	3,2	3,5	3,9	4,4	4,9	5,3
18°								
DIST. m	10	15	18	20	22	25	28	30
Lux	2052	912	633	513	424	328	262	228
Ø. m	3,2	4,8	5,7	6,3	7,0	7,9	8,9	9,5