



## Ribalta 1a

cod. 2303

## Ribalta 3a

cod. 2304

## Ribalta 4a

cod. 2305

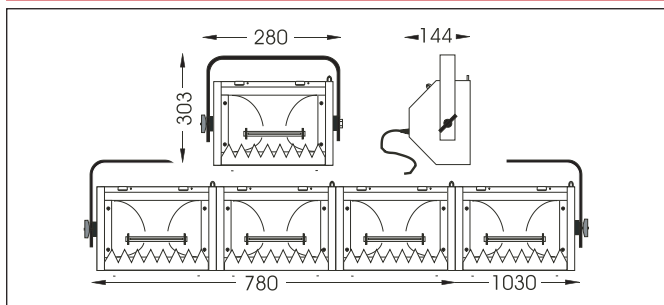
**Diffusore asimmetrico da 150/300/500 W**  
Asymmetrical floodlight for 150/300/500 W lamps

Diffusore asimmetrico compatto per lampade alogene da 150/300/500 W disponibile a 1,3 o 4 elementi completo di telaio porta gelatina.

Compact asymmetrical floodlight for halogen 150/300/500 W lamps available in single, 3 or 4 compartment units, complete with colour frame.



### Dimensions



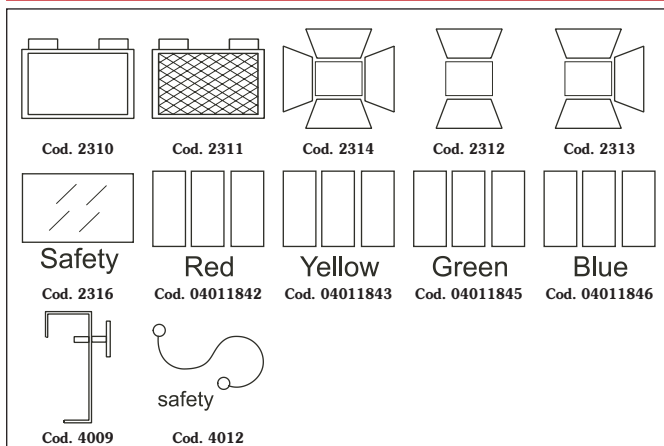
### Electrical data

Tensione Alimentazione Power supply	230/240 V AC Max 2,3 A
Cavo di connessione Connection cable	1.0m, 3 x 1.5 mm <sup>2</sup> al silicone, 1 per elemento Silicone-insulated cable, one for each unit

### Operational data

Posizione di lavoro Working position	± 45° in appoggio o in sospensione ± 45° Suspending or standing
Temperatura massima Max temperature	150°C
Massima temperatura ambiente Max ambient temperature	35°C
Grado di protezione Protection rate	IP 20

### Accessories



### Optical data

Sistema ottico Optical system	Parabola asimmetrica in alluminio Aluminium asymmetrical reflector
Apertura fascio luce Beam angle	109° X, 98° Y
Distanza d'impiego Typical throw distance	1 - 5 m

### Mechanical data

Corpo Body	Lamiera in acciaio Steel sheets
Verniciatura Paint	Nero, a polvere epossidica Black with epoxidic powders
Peso Netto / Lordo Weight / Packed weight	<b>1A:</b> 2Kg / 2,5Kg - <b>3A:</b> 5,1Kg / 6,1Kg <b>4A:</b> 6,6Kg / 7,6Kg
Volume Imballo Packed volume	<b>1A:</b> 0,02 m <sup>3</sup> - <b>3A:</b> 0,04 m <sup>3</sup> - <b>4A:</b> 0,05 m <sup>3</sup>
Accesso alla Lampada Lamp access	Apertura frontale Frontal
Rete di protezione Safety guard	245 x 170 mm (in dotazione) Included
Telaio porta gelatina Colour frame	245 x 170 mm (in dotazione) Included

### Compatible lamps

TYPE	BASE	POWER	TENSION	LUX	°K	LIFE h
-	R7S	150 W	230/240 V	2250	2900	2000
K9	R7S	300 W	230/240 V	5600	2900	2000
K1	R7S	500 W	230/240 V	9900	2900	2000

### Photometric data with TK1 lamp

X									
DIST. m	1	2	3	4	5	6	7	8	
Lux	2700	675	300	169	108	75	55	42	
Ø. m	2,8	5,6	8,4	11,2	14,0	16,8	19,6	22,4	
Y									
DIST. m	1	2	3	4	5	6	7	8	
Lux	2700	675	300	169	108	75	55	42	
Ø. m	2,3	4,6	6,9	9,2	11,5	13,8	16,1	18,4	