



Curva F 1200 eco

cod.10851000/E

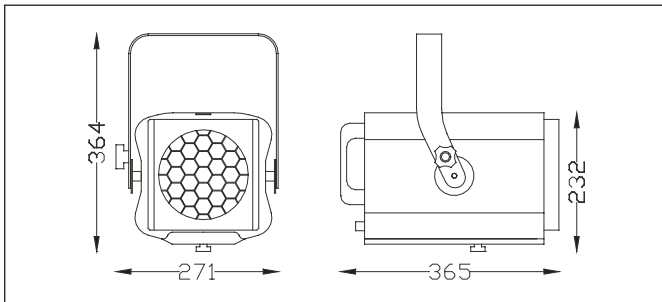
Spot fresnel
Fresnel spotlight

Spot per lampade da 650, 1000 e 1200 W con lente fresnel, regolazione manuale dello zoom, completo di telaio porta gelatina e rete di protezione.

Spotlight for 650, 1000 and 1200 W lamp with fresnel lens, variable zoom complete with colour frame and safety guard.



Dimensions



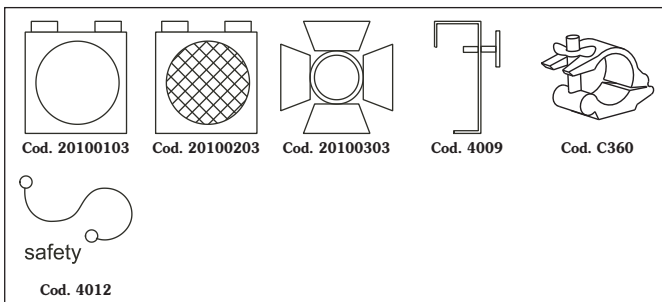
Electrical data

Tensione Alimentazione Power supply	230/240 V AC
Assorbimento massimo Max power consumption	5,5 A
Cavo di connessione Connection cable	1.0 m, 3x1.5 mm ² al silicone Silicon-insulated cable

Operational data

Posizione di lavoro Working position	± 45° in appoggio o in sospensione ± 45° suspending or standing
Regolazione zoom Zoom regulation	A scorrimento con manopola inferiore Slide bottom control
Temperatura massima Max temperature	200°C
Massima temperatura ambiente Max ambient temperature	35°C
Grado di protezione Protection rate	IP 20

Accessories



Optical data

Sistema ottico Optical system	Riflettore in alluminio 100 Ø mm / lente fresnel 150 Ø mm 100 Ø mm aluminium reflector / 150 Ø mm fresnel lens
Apertura fascio luce Beam angle	10° - 56° regolabile variable
Distanza d'impiego Typical throw distance	2 - 18 m

Mechanical data

Corpo Body	Profilati in alluminio e lamiera in acciaio Extruded aluminium and steel sheets
Verniciatura Paint	Nero, a polvere epossidica Black with epoxidic powders
Maniglie Handles	1 posteriore 1 rear
Peso Netto / Lordo Weight / Packed weight	4,8 kg / 6,3 kg
Volume Imballo Packed volume	0.066 m ³
Accesso alla Lampada Lamp access	Coperchio superiore Upper cover
Accesso alle lenti Lens access	Coperchio superiore Upper cover
Rete di protezione Safety guard	185 x 185 mm (in dotazione) Included
Telaio porta gelatina Colour frame	185 x 185 mm (in dotazione) Included

Compatible lamps

TYPE	BASE	POWER	TENSION	LUX	°K	LIFE h
CP67	GX 9,5	650W	230/240 V	16500	3200	120
T21	GX 9,5	650W	230/240 V	13000	3000	900
CP70	GX 9,5	1000W	230/240 V	25000	3200	240
T19	GX 9,5	1000W	230/240 V	21000	3050	900
CP90	GX 9,5	1200W	230/240 V	30000	3200	240
T29	GX 9,5	1200W	230/240 V	27600	3000	480

Photometric data with CP90 lamp

10°								
DIST. m	2	5	8	10	12	15	18	20
Lux	32000	5120	2000	1280	889	569	395	320
Ø. m	0,4	0,9	1,4	1,8	2,2	2,7	3,2	3,6
56°								
DIST. m	1	2	3	4	5	6	7	8
Lux	12800	3200	1422	800	512	356	261	200
Ø. m	1,1	2,1	3,2	4,2	5,3	6,4	7,4	8,5