



## FICHE TECHNIQUE INDIVIDUELLE

01-nov-00

NOM : **VM 50 TEG**



**MARQUE** : MOLE RICHARDSON  
Sarl Epi d'Or Diffusion

**MODELE** : PROJECTEUR / SPOT Basse Tension, de type CADREUR

**SERIE** : Luminaires à transformateur électronique (convertisseur) intégré

**CODE INFORMATIQUE** : SC 211 SC 212

**FINITIONS** : Blanc Noir

**PUISSANCE MAXIMALE** : 20 à 50 Watts

**TENSION NOMINALE** : 230 Volts - 50 Hertz

**CLASSE ELECTRIQUE** : Classe I

**TYPE DE LAMPE** : Tungstène / Halogène Dichroïque **DIAMETRE** : 50 mm

**TYPE DE DOUILLE** : Gu 5.3 **NOMBRE** : 1

**NB** : Appareil livré avec une lampe 50W EXZ

**ESSAI AU FIL INCANDESCENT** : 960 °C **IP** : 20

**MOYENS DE RACCORDEMENT AU RESEAU** :

Bloc(s) de jonction fixé(s)

Boîtier de raccordement

Cordon d'alimentation

Autres  Câble souple fixé à demeure, raccordement extérieur au produit

**CARACTERISTIQUES** :

**Dimensions** : Voir dessin technique

**Poids** : 1400 g

**Fixation** : Trou Ø10,5 mm

**Inclinaison** : 70° **Rotation** : 360°

**Gradation** : Par commande individuelle (appareil équipé d'un potentiomètre)  
Impossibilité de graduer à distance

**Accessibilité lampe** : Par déclipsage du clapet supérieur, puis faire glisser la lampe  
**NB**: Lors du remontage de la lampe, bien vérifier le positionnement des broches de la lampe par rapport aux trous de la douille

**PRECAUTIONS** : Effectuer le changement de la lampe hors tension  
Distance de l'objet à éclairer supérieure à 0,5 mètres de l'appareil  
Veillez au réglage du train de lentilles (netteté de la tâche de lumière), en fonction de la distance et de la surface à éclairer

**ACCESSOIRES** : Porte Verre Magnétique (PVM45)  
Verres de couleur, sablés, anti-caloriques  
Lentille pour effet Zoom  
Gobos en verre ou en métal ( pour projection de formes géométriques, images, dessins ou logos)

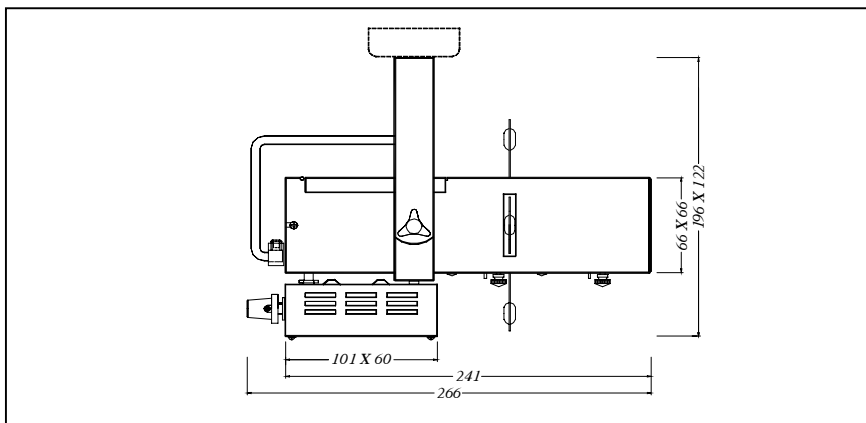


## FICHE TECHNIQUE INDIVIDUELLE (suite)

01-nov-00

NOM : VM 50 TEG

### DESSIN TECHNIQUE :



### DESCRIPTIF :

Corps acier, avec clapet articulé (accès lampe)  
Jeu d'étriers, deux vis de serrage  
Train de deux lentilles : une fixe et une mobile (réglage par vis)  
Système de porte couteaux et quatre couteaux acier  
Douille céramique TBT  
Câble silicone haute température  
Boîtier acier avec convertisseur 50VA  
Potentiomètre (commande de gradation individuelle)  
Lampe Halogène Dichroïque 50W 12V EY7 (25°)

### PHOTOMETRIE :

