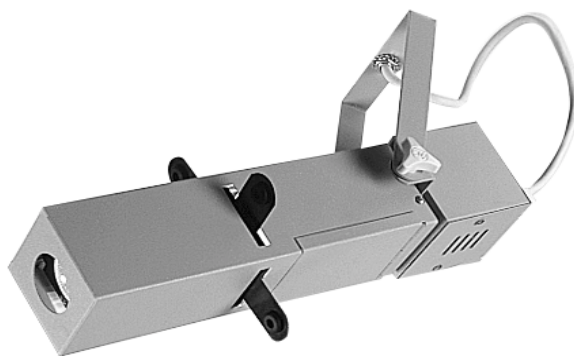




## FICHE TECHNIQUE INDIVIDUELLE

01-nov-00

NOM : VM 75 TI C



**MARQUE** : MOLE RICHARDSON  
Sarl Epi d'Or Diffusion

**MODELE** : PROJECTEUR / SPOT Basse Tension, de type CADREUR

**SERIE** : Luminaires à transformateur ferromagnétique intégré

**CODE INFORMATIQUE** : SC 181 SC 182

**FINITIONS** : Blanc Noir

**PUISSANCE MAXIMALE** : 75 Watts

**TENSION NOMINALE** : 230 Volts - 50 Hertz

**CLASSE ELECTRIQUE** : Classe I

**TYPE DE LAMPE** : Tungstène / Halogène Dichroïque **DIAMETRE** : 50 mm

**TYPE DE DOUILLE** : Gu 5.3 **NOMBRE** : 1

**NB** : Appareil livré avec une lampe 71W EYJ

**ESSAI AU FIL INCANDESCENT** : 960 °C **IP** : 20

**MOYENS DE RACCORDEMENT AU RESEAU** :

Bloc(s) de jonction fixé(s)	<input type="checkbox"/>
Boîtier de raccordement	<input type="checkbox"/>
Cordon d'alimentation	<input type="checkbox"/>
Autres	<input checked="" type="checkbox"/>

Câble souple fixé à demeure, raccordement extérieur au produit

**CARACTERISTIQUES** :

**Dimensions** : Voir dessin technique

**Poids** : 2420 g

**Fixation** : Trou Ø10,5 mm

**Inclinaison** : 70° **Rotation** : 360°

**Gradation** : Possibilité de gradation par commande déportée de type RV5, RV10 et RV15

**Accessibilité lampe** : Par déclipsage du clapet supérieur, puis faire glisser la lampe

**NB**: Lors du remontage de la lampe, bien vérifier le positionnement des broches de la lampe par rapport aux trous de la douille

**PRECAUTIONS** : Effectuer le changement de la lampe hors tension  
Distance de l'objet à éclairer supérieure à 0,5 mètres de l'appareil  
Veillez au réglage du train de lentilles (netteté de la tâche de lumière), en fonction de la distance et de la surface à éclairer

**ACCESSOIRES** : Porte Verre Magnétique (PVM45)  
Verres de couleur, sablés, anti-caloriques  
Lentille pour effet Zoom  
Gobos en verre ou en métal ( pour projection de formes géométriques, images, dessins ou logos)  
Gradateurs de types RV5, RV10, RV15 de marque RVE

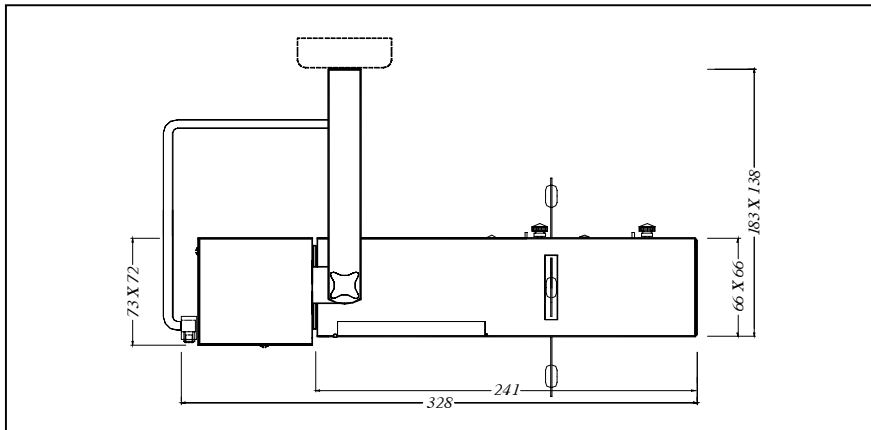


## FICHE TECHNIQUE INDIVIDUELLE (suite)

01-nov-00

NOM : VM 75 TI C

### DESSIN TECHNIQUE :



### DESCRIPTIF :

Corps acier, avec clapet articulé (accès lampe)  
Jeu d'étriers, deux vis de serrage  
Train de deux lentilles : une fixe et une mobile (réglage par vis)  
Système de porte couteaux et quatre couteaux acier  
Douille céramique TBT  
Câble silicone haute température  
Boîtier transformateur ferromagnétique 75VA  
Lampe Halogène Dichroïque 71W. 12V. FYI (25°)

### PHOTOMETRIE :

