



## FICHE TECHNIQUE INDIVIDUELLE

01-nov-00

NOM : VM 50/75 TS



**MARQUE** : MOLE RICHARDSON  
Sarl Epi d'Or Diffusion

**MODELE** : PROJECTEUR / SPOT Basse Tension, de type CADREUR

**SERIE** : Luminaires sans transformateur

**CODE INFORMATIQUE** : SC 141 SC 142

**FINITIONS** : Blanc Noir

**PUISSANCE MAXIMALE** : 35 à 75 Watts

**TENSION NOMINALE** : 12 Volts

**CLASSE ELECTRIQUE** : Classe III

**TYPE DE LAMPE** : Tungstène / Halogène Dichroïque **DIAMETRE** : 50 mm

**TYPE DE DOUILLE** : Gu 5.3 **NOMBRE** : 1

**ESSAI AU FIL INCANDESCENT** : 960 °C **IP** : 20

**MOYENS DE RACCORDEMENT AU RESEAU** :

Bloc(s) de jonction fixé(s)	<input type="checkbox"/>
Boîtier de raccordement	<input type="checkbox"/>
Cordon d'alimentation	<input type="checkbox"/>
Autres	<input checked="" type="checkbox"/> Câble souple fixé à demeure, raccordement extérieur au produit

### CARACTERISTIQUES :

**Dimensions** : Voir dessin technique

**Poids** : 1080 g

**Fixation** : Trou Ø10,5 mm

**Inclinaison** : 70° **Rotation** : 360°

**Gradation** : /

**Accessibilité lampe** : Par déclipsage du clapet supérieur, puis faire glisser la lampe  
NB:Lors du remontage de la lampe, bien vérifier le positionnement des broches de la lampe par rapport aux trous de la douille

**PRECAUTIONS** : Effectuer le changement de la lampe hors tension  
Distance de l'objet à éclairer supérieure à 0,5 mètres de l'appareil  
Veillez au réglage du train de lentilles (netteté de la tâche de lumière), en fonction de la distance et de la surface à éclairer  
Ne pas brancher le spot directement sur le secteur !!

**ACCESSOIRES** : Porte Verre Magnétique (PVM45)  
Verres de couleur, sablés, anti-caloriques  
Lentille pour effet Zoom  
Gobos en verre ou en métal ( pour projection de formes géométriques, images, dessins ou logos)

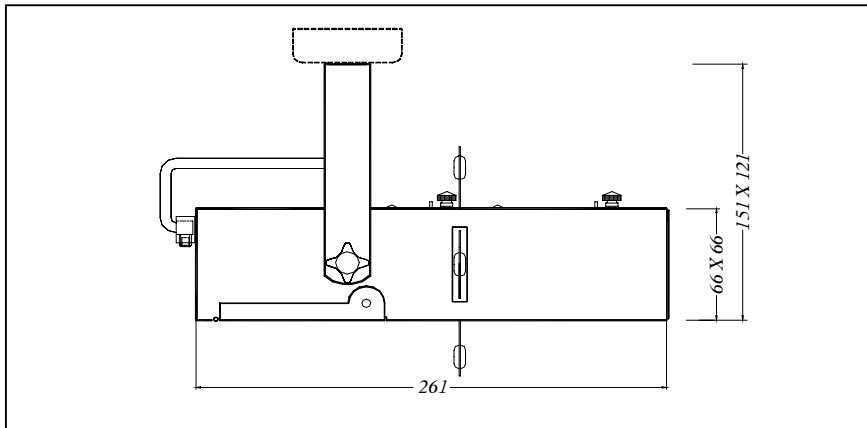


# FICHE TECHNIQUE INDIVIDUELLE (suite)

01-nov-00

NOM : VM 50/75 TS

## DESSIN TECHNIQUE :



## DESCRIPTIF :

Corps acier, avec clapet articulé (accès lampe)  
Jeu d'étriers, deux vis de serrage  
Train de deux lentilles : une fixe et une mobile (réglage par vis)  
Système de porte couteaux et quatre couteaux acier  
Douille céramique TBT  
Câble silicone haute température

## PHOTOMETRIE :

