



Linea s 1000

cod. 10806060

Diffusore simmetrico da 650/1000/1250 W

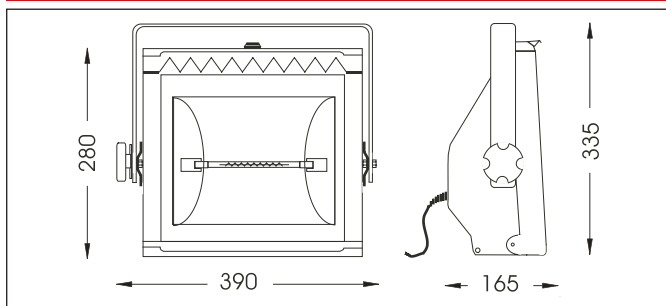
Symmetrical floodlight for 650/1000/1250 W lamps

Diffusore simmetrico per lampade alogene da 650/1000/1250 W con sportello anteriore basculante, vetro di protezione, micro interruttore di sicurezza per il cambio lampada, completo di porta gelatina.

Symmetrical floodlight for 650/1000/1250 W halogen lamps with hinged front access door, tempered safety glass and microswitch disconnect, complete with colour frame.



Dimensions



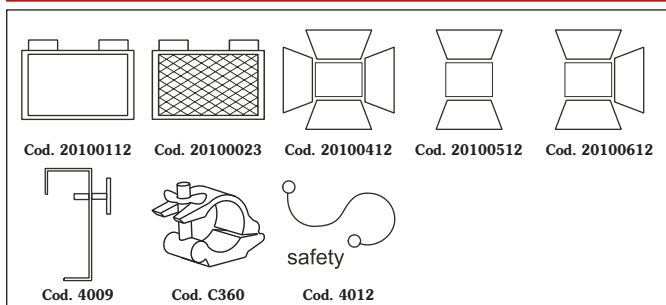
Electrical data

Tensione Alimentazione <i>Power supply</i>	230/240 V AC
Assorbimento massimo <i>Max power consumption</i>	5,5 A
Disconnessione Automatica <i>Auto disconnect</i>	Con interruttore di sicurezza bipolare <i>Safety double-pole microswitch</i>
Cavo di connessione <i>Connection cable</i>	1 m, 3x1.5 mm ² al silicone <i>Silicone-insulated cable</i>

Operational data

Posizione di lavoro <i>Working position</i>	± 45° in appoggio o in sospensione <i>± 45° suspending or standing</i>
Temperatura massima <i>Max temperature</i>	200°C
Massima temperatura ambiente <i>Max ambient temperature</i>	35°C
Grado di protezione <i>Protection rate</i>	IP 20

Accessories



Optical data

Sistema ottico <i>Optical system</i>	Riflettore simmetrico in alluminio <i>Symmetrical aluminium reflector</i>
Apertura fascio luce <i>Beam angle</i>	X 90° - Y 119°
Distanza d'impiego <i>Typical throw distance</i>	1 - 10 m

Mechanical data

Corpo <i>Body</i>	Lamiera in acciaio <i>Steel sheets</i>
Verniciatura <i>Paint</i>	Nero, a polvere epossidica <i>Black with epoxidic powders</i>
Peso Netto / Lordo <i>Weight / Packed weight</i>	4,7 kg / 6,1 kg
Volume Imballo <i>Packed volume</i>	0.07 m ³
Accesso alla Lampada <i>Lamp access</i>	Sportello anteriore basculante <i>Hinged front access door</i>
Rete di protezione <i>Safety guard</i>	290 x 270 mm optional
Telaio porta gelatina <i>Colour frame</i>	290 x 270 mm (in dotazione) <i>Included</i>

Compatible lamps

TYPE	BASE	POWER	TENSION	LUX	°K	LIFE h
P 2/10	R7S	625 W	230/240 V	1625	3200	150
P 2/7	R7S	1000 W	230/240 V	26000	3200	200
P 2/12	R7S	1250 W	230/240 V	33750	3200	200

Photometric data with P 2/7 lamp

		X 90°							
DIST. m	Lux	1	2	3	4	5	6	7	8
Ø. m		20500	5125	2278	1281	820	569	418	320
		2,0	4,0	6,0	8,0	10,0	12,0	14,0	16,0
		Y 119°							
DIST. m	Lux	1	2	3	4	5	6	7	8
Ø. m		20500	5125	2278	1281	820	569	418	320
		2,2	4,4	6,5	8,7	10,9	13,1	15,3	17,4