



Forma 10/28

cod. 10603020

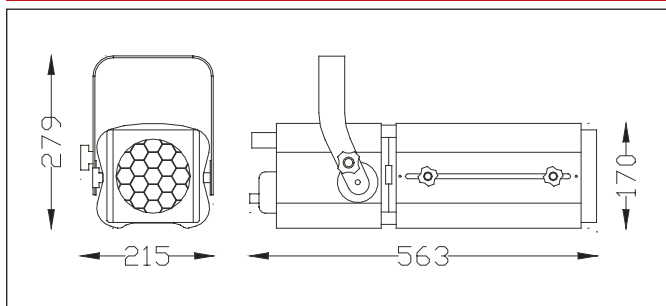
Sagomatore alogeno da 650W
650W halogen profile

Sagomatore professionale per lampade da 300, 500 e 650 W con bacinella portalamпада basculante, micro-interruttore di sicurezza, gruppo centrale girevole, completo di ghigliottine sagomatrici, telaio porta gelatina e rete di protezione.

Professional profile for 300, 500 and 650 W lamp with access to the lamp by a hinging lamp-tray, microswitch disconnecter, rotating gate, complete with shutter blades, colour frame and safety guard.



Dimensions



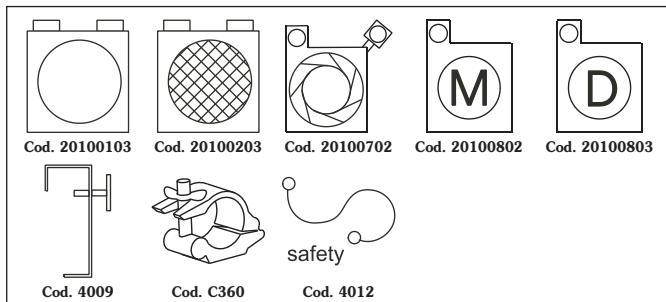
Electrical data

Tensione Alimentazione Power supply	230/240 V AC
Assorbimento massimo Max power consumption	2,9 A
Disconnessione Automatica Auto disconnect	Con interruttore di sicurezza bipolare Safety double-pole microswitch
Cavo di connessione Connection cable	1 m, 3x1.5 mm ² al silicone Silicone-insulated cable

Operational data

Posizione di lavoro Working position	± 45° in appoggio o in sospensione ± 45° on stand or suspending
Messa a fuoco e zoom Focus and zoom	Tramite 2 manopole laterali 2 slide controls at side
Temperatura massima Max temperature	180°C
Massima temperatura ambiente Max ambient temperature	35°C
Grado di protezione Protection rate	IP 20

Accessories



Optical data

Sistema ottico Optical system	Coppa vetro Ø.55 mm /condensatore a 2 lenti/zoom Ø.55 mm glass reflector / double lens condenser/zoom
Apertura fascio luce Beam angle	10° - 28° regolabile con focus e zoom variable with focus and zoom
Distanza d'impiego Typical throw distance	2 - 14 m
Diaframma ad iride Iris diaphragm	Optional
Ghigliottine sagomatrici Shutter blades	4 incluse 4 included
Misura gobo Gobos dimensions	Size M e Size D

Mechanical data

Corpo Body	Profilati in alluminio e lamiera in acciaio Extruded aluminium and steel sheets
Verniciatura Paint	Nero, a polvere epossidica Black with epoxidic powders
Maniglie Handles	1 posteriore 1 rear
Peso Netto / Lordo Weight / Packed weight	8 kg / 10 kg
Volume Imballo Packed volume	0.064 m ³
Accesso alla Lampada Lamp access	Bacinella basculante inferiore Lower hinging lamp-tray
Accesso alle lenti Lens access	Coperchi scorrevoli superiori Upper sliding covers
Rete di protezione Safety guard	150 x 150 mm (in dotazione) Included
Telaio porta gelatina Colour frame	150 x 150 mm (in dotazione) Included

Compatible lamps

TYPE	BASE	POWER	TENSION	LUX	°K	LIFE h
M38	GY 9,5	300W	230/240 V	5200	2950	2000
M40	GY 9,5	500W	230/240 V	10000	2950	2000
T18	GY 9,5	500W	230/240 V	11000	3000	360
T25	GY 9,5	500W	230/240 V	11000	3000	300
T26	GY 9,5	650W	230/240 V	14500	3050	600
T27	GY 9,5	650W	230/240 V	14500	3000	400

Photometric data with T27 lamp

10°								
DIST. m	2	4	6	8	10	12	14	16
Lux	13125	3281	1458	820	525	365	268	205
Ø. m	0,3	0,7	1,0	1,4	1,7	2,0	2,4	2,7
28°								
DIST. m	2	4	6	8	10	12	14	16
Lux	12825	3206	1425	802	513	356	262	200
Ø. m	1,0	2,0	3,0	4,0	5,0	6,0	7,0	8,0