



## Linea a 1000

cod. 10806050

### Diffusore asimmetrico da 650/1000/1250 W

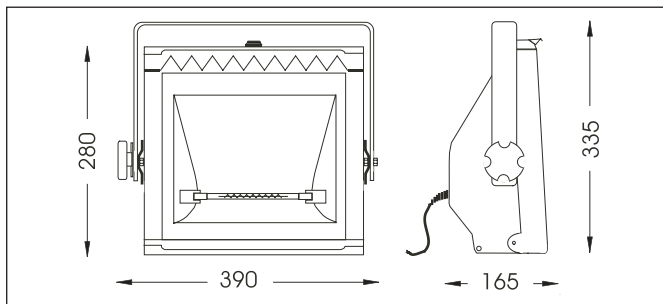
*Asymmetrical floodlight for 650/1000/1250 W lamps*

Diffusore asimmetrico per lampade alogene da 650/1000/1250 W con sportello anteriore basculante, vetro di protezione, micro interruttore di sicurezza per il cambio lampada, completo di porta gelatina.

*Asymmetrical floodlight for 650/1000/1250 W halogen lamps with hinged front access door, tempered safety glass and microswitch disconnect, complete with colour frame.*



### Dimensions



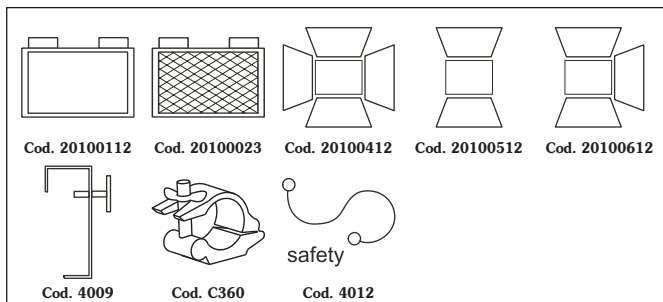
### Electrical data

Tensione Alimentazione <i>Power supply</i>	230/240 V AC
Assorbimento massimo <i>Max power consumption</i>	5,5 A
Disconnessione Automatica <i>Auto disconnect</i>	Con interruttore di sicurezza bipolare <i>Safety double-pole microswitch</i>
Cavo di connessione <i>Connection cable</i>	1 m, 3x1.5 mm <sup>2</sup> al silicone <i>Silicone-insulated cable</i>

### Operational data

Posizione di lavoro <i>Working position</i>	± 45° in appoggio o in sospensione <i>± 45° suspending or standing</i>
Temperatura massima <i>Max temperature</i>	200°C
Massima temperatura ambiente <i>Max ambient temperature</i>	35°C
Grado di protezione <i>Protection rate</i>	IP 20

### Accessories



### Optical data

Sistema ottico <i>Optical system</i>	Riflettore asimmetrico in alluminio <i>Asymmetrical aluminium reflector</i>
Apertura fascio luce <i>Beam angle</i>	X 100° - Y 109°
Distanza d'impiego <i>Typical throw distance</i>	1 - 10 m

### Mechanical data

Corpo <i>Body</i>	Lamiera in acciaio <i>Steel sheets</i>
Verniciatura <i>Paint</i>	Nero, a polvere epossidica <i>Black with epoxidic powders</i>
Peso Netto / Lordo <i>Weight / Packed weight</i>	4,7 kg / 6,1 kg
Volume Imballo <i>Packed volume</i>	0.07 m <sup>3</sup>
Accesso alla Lampada <i>Lamp access</i>	Sportello anteriore basculante <i>Hinged front access door</i>
Rete di protezione <i>Safety guard</i>	290 x 270 mm optional
Telaio porta gelatina <i>Colour frame</i>	290 x 270 mm (in dotazione) <i>Included</i>

### Compatible lamps

TYPE	BASE	POWER	TENSION	LUX	°K	LIFE h
P 2/10	R7S	625 W	230/240 V	1625	3200	150
P 2/7	R7S	1000 W	230/240 V	26000	3200	200
P 2/12	R7S	1250 W	230/240 V	33750	3200	200

### Photometric data with P 2/7 lamp

Y 109°									
DIST. m	1	2	3	4	5	6	7	8	
Lux	19800	4950	2200	1238	792	550	404	309	
Ø. m	2,4	4,8	7,1	9,5	11,9	14,3	16,7	19,0	
Y 119°									
DIST. m	1	2	3	4	5	6	7	8	
Lux	19800	4950	2200	1238	792	550	404	309	
Ø. m	2,9	5,7	8,6	11,4	14,3	17,2	20,0	22,9	