



FICHE TECHNIQUE INDIVIDUELLE

01-nov-00

NOM : VM 50/75 TE + adaptateur 3 allumages



Photo avec option :
Kit DIAPO "SC 312"

MARQUE	: MOLE RICHARDSON Sarl Epi d'Or Diffusion
MODELE	: PROJECTEUR / SPOT Basse Tension, de type CADREUR
SERIE	: Luminaires à transformateur électronique (convertisseur) intégré
CODE INFORMATIQUE	: SC 301 SC 302
FINITIONS	: Blanc Noir
PUISSANCE MAXIMALE	: 50 ou 75 Watts
TENSION NOMINALE	: 230 Volts - 50 Hertz
CLASSE ELECTRIQUE	: Classe II
TYPE DE LAMPE	: Tungstène / Halogène Dichroïque
TYPE DE DOUILLE	: Gu 5.3
ESSAI AU FIL INCANDESCENT :	850 °C
MOYENS DE RACCORDEMENT AU RESEAU :	
Bloc(s) de jonction fixé(s)	<input type="checkbox"/>
Boîtier de raccordement	<input type="checkbox"/>
Cordon d'alimentation	<input type="checkbox"/>
Autres	<input checked="" type="checkbox"/> Adaptateur 3 Rail allumages (à transformateur intégré)

CARACTERISTIQUES :

Dimensions	: Voir dessin technique
Poids	: 1600 g
Fixation	: Par adaptateur sur rail 3 allumages
Inclinaison	: 70°
Gradation	: /
Rotation	: 360°
Accessibilité lampe	: Par déclipsage du clapet inférieur

NB: Lors du remontage de la lampe, bien vérifier le positionnement des broches de la lampe par rapport aux trous de la douille

PRECAUTIONS	: Effectuer le changement de la lampe hors tension Distance de l'objet à éclairer supérieure à 0,5 mètres de l'appareil
--------------------	--

ACCESSOIRES	: Kit DIAPO (ou GOBOS métal) SC 311 et SC 312
--------------------	---

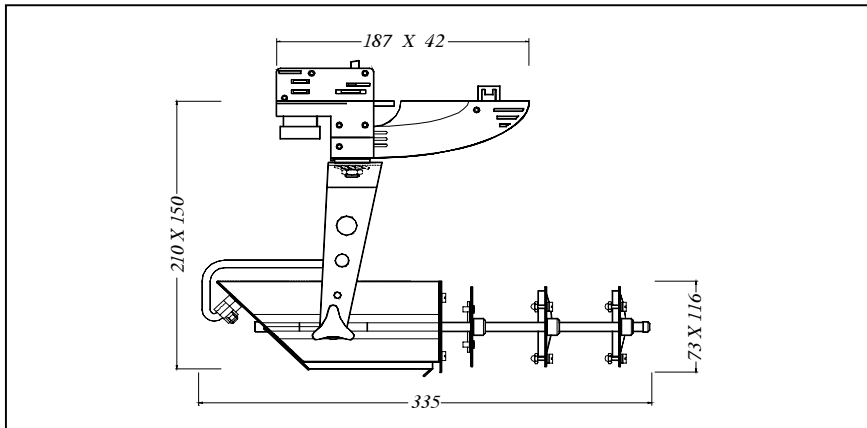


FICHE TECHNIQUE INDIVIDUELLE (suite)

01-nov-00

NOM : VM 50/75 TE + adaptateur 3 allumages

DESSIN TECHNIQUE :



DESCRIPTIF :

Corps filière d'aluminium avec flasques en acier et trappe d'accès à clipser (accès lampe)
Système de porte-couteaux avec quatre couteaux
Train de deux lentilles mobiles montées sur tiges chromées
Etrier
Deux boutons de serrage
Base comprenant un adaptateur 3 allumages et un convertisseur
Douille céramique TBT

PHOTOMETRIE :

Ø Diamètre plage lumineuse		Lampes :	
H Distance d'éclairage		50 W	75 W
H (m)	Ø (m)	E (lux)	
1	0.70	1200	1400
2	1.45	650	900
3	2.20	200	460
4	3.00	140	330