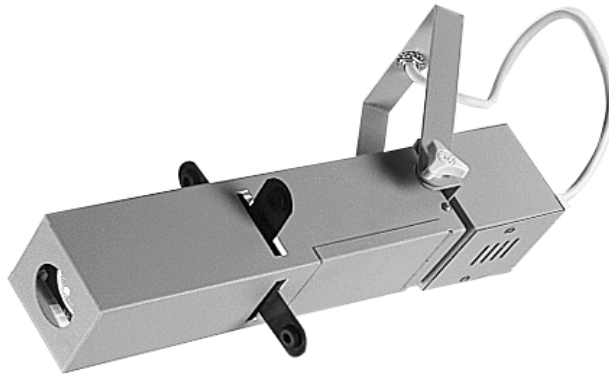




FICHE TECHNIQUE INDIVIDUELLE

01-nov-00

NOM : VM 50 TI C



MARQUE : MOLE RICHARDSON
Sarl Epi d'Or Diffusion

MODELE : PROJECTEUR / SPOT Basse Tension, de type CADREUR

SERIE : Luminaires à transformateur ferromagnétique intégré

CODE INFORMATIQUE : SC 251 SC 252

FINITIONS : Blanc Noir

PUISSANCE MAXIMALE : 50 Watts

TENSION NOMINALE : 230 Volts - 50 Hertz

CLASSE ELECTRIQUE : Classe I

TYPE DE LAMPE : Tungstène / Halogène Dichroïque **DIAMETRE** : 50 mm

TYPE DE DOUILLE : Gu 5.3 **NOMBRE** : 1

NB : Appareil livré avec une lampe 50W EXZ

ESSAI AU FIL INCANDESCENT : 960 °C **IP** : 20

MOYENS DE RACCORDEMENT AU RESEAU :

Bloc(s) de jonction fixé(s)	<input type="checkbox"/>
Boîtier de raccordement	<input type="checkbox"/>
Cordon d'alimentation	<input type="checkbox"/>
Autres	<input checked="" type="checkbox"/> Câble souple fixé à demeure, raccordement extérieur au produit

CARACTERISTIQUES :

Dimensions : Voir dessin technique

Poids : 2150 g

Fixation : Trou Ø10,5 mm

Inclinaison : 70° **Rotation** : 360°

Gradation : Possibilité de gradation par commande déportée de type RV5, RV10 et RV15

Accessibilité lampe : Par déclipsage du clapet supérieur, puis faire glisser la lampe
NB:Lors du remontage de la lampe, bien vérifier le positionnement des broches de la lampe par rapport aux trous de la douille

PRECAUTIONS : Effectuer le changement de la lampe hors tension
Distance de l'objet à éclairer supérieure à 0,5 mètres de l'appareil
Veillez au réglage du train de lentilles (netteté de la tâche de lumière), en fonction de la distance et de la surface à éclairer

ACCESSOIRES : Porte Verre Magnétique (PVM45)
Verres de couleur, sablés, anti-caloriques
Lentille pour effet Zoom
Gobos en verre ou en métal (pour projection de formes géométriques, images, dessins ou logos)
Gradateurs de types RV5, RV10, RV15 de marque RVE

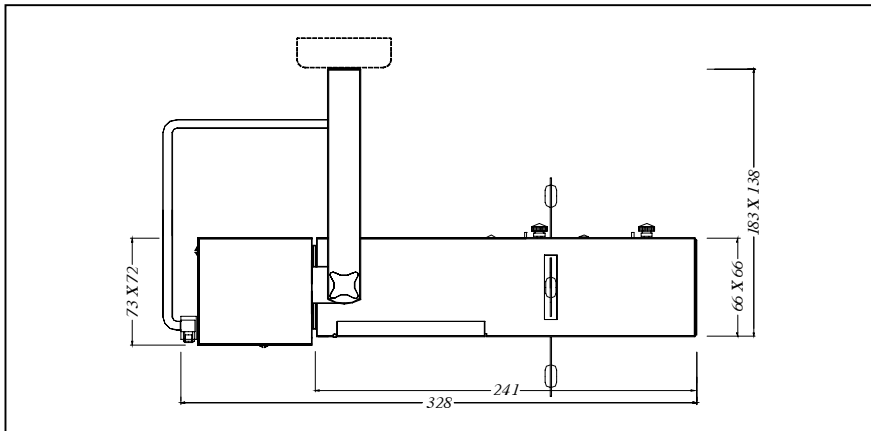


FICHE TECHNIQUE INDIVIDUELLE (suite)

01-nov-00

NOM : VM 50 TI C

DESSIN TECHNIQUE :



DESCRIPTIF :

Corps acier, avec clapet articulé (accès lampe)
Jeu d'étriers, deux vis de serrage
Train de deux lentilles : une fixe et une mobile (réglage par vis)
Système de porte couteaux et quatre couteaux acier
Douille céramique TBT
Câble silicone haute température
Boîtier transformateur ferromagnétique 50VA
Lampe Halogène Dichroïque 50W. 12V. FXZ. (25°)

PHOTOMETRIE :

